

Schachtabdeckung
Wasserdicht – Gas – Geruchdicht

400/G - B
begehbar

Aus stabilem Rahmen mit übergreifendem strukturierten Belagblech,
mit Gummidichtung, 2 x verschraubt + 2 Bänder (Edelstahlschrauben)

Abmessung ab Lager

Ax B	Bestell – Nr. Edelstahl	Stahl
400x 400	444/G - B ED	444/G - B
500x 500	455/G - B ED	455/G - B
600x 600	466/G - B ED	466/G - B
700x 700	477/G - B ED	477/G - B
800x 800	488/G - B ED	488/G - B
1000x 1000	411/G - B ED	411/G - B
800x 600	486/G - B ED	486/G - B
1000x 700	417/G - B ED	417/G - B
1000x 800	418/G - B ED	418/G - B



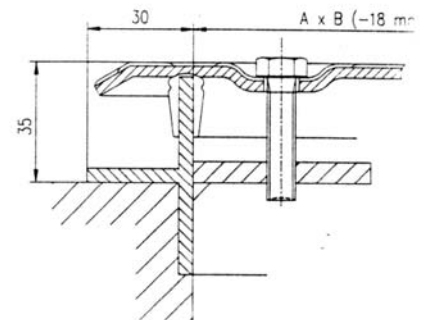
Schachtabdeckung
Wasserdicht – Gas – Geruchdicht

400/G - B 5 400/G - B 15
befahrbar

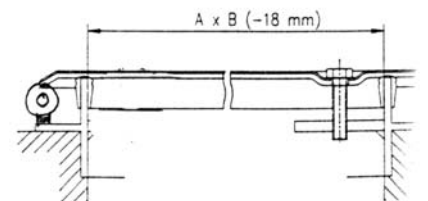
Aus stabilem Rahmen, mit übergreifenden Belagblech,
mit Gummidichtung, diagonal Verstrebungen, Rundeisenbügel, 2x verschraubt +BA
(Edelstahlschrauben)

Abmessung ab Lager

Ax B	Bestell – Nr. Edelstahl	50 KN Stahl
400x 400	444/G - B 5 ED	444/G - B 5
500x 500	455/G - B 5 ED	455/G - B 5
600x 600	466/G - B 5 ED	466/G - B 5
700x 700	477/G - B 5 ED	477/G - B 5
800x 800	488/G - B 5 ED	488/G - B 5
800x 600	486/G - B 5 ED	486/G - B 5
1000x 800	418/G - B5 ED	418/G - B 5
1000x 1000	411/G - B 5 ED	411/G - B 5



Einbuhöhe in Beton ca. 30 mm



Ax B	Bestell – Nr. Edelstahl	150 KN Stahl
500x 500	455/G - B 15 ED	455/G - B 15
600x 600	466/G - B 15 ED	466/G - B 15
700x 700	477/G - B 15 ED	477/G - B 15
800x 800	488/G - B 15 ED	488/G - B 15
800x 600	486/G - B 15 ED	486/G - B 15
1000x 800	418/G - B 15 ED	418/G - B 15
1000x 1000	411/G - B 15 ED	411/G - B 15

Weitere Abmessungen und Ausführungen auf Anfrage.
Technische Änderungen vorbehalten.